

## Omneon MediaDeck™ 综合的视频服务器

Omneon MediaDeck服务器将广播质量的极端可靠的世界级的播出服务器系统集成成为一个紧凑的高效的产品。Omneon MediaDeck 将6视频通道，千兆以太网传输，双冗余校验RAID存储系统集成到一个2RU的机箱中。通过MediaDeck，最小的广播机构和节目制作公司也可以实现基于服务器的上载和播出流程，并实现多种文件格式的基于文件的数字媒体工作流程。通过利用Omneon Spectrum的架构，MediaDeck可以与所有Omneon的媒体工具兼容执行上载、播出和延时播出任务，并且可以和上百的第三方播控系统和应用程序协同工作。

### 优势

- 广播级的可靠性
- 与Spectrum 100%兼容
- 强大、可靠的架构
- 紧凑

更多信息请访问

[www.omneon.com/MediaDeck](http://www.omneon.com/MediaDeck)

### 为播出而生

像Spectrum视频服务器产品线一样，Omneon MediaDeck为极端可靠性、播出操作的高性能而优化，满足用户的需求。不像那些基于PC和Windows操作系统的视频服务器，Omneon MediaDeck系统更将关注点聚焦于播出领域的需求，不会由于通用系统的其他工作影响播出的安全性。例如：Omneon的操作系统存储于flash memory中，可以快速启动，并且排除了系统盘故障的影响。

Omneon MediaDeck包含8快支持热插拔的企业级SATA硬盘，来进行素材内容的存储。通过使用双冗余校验RAID技术，保证系统可以在两块硬盘同时坏掉的情况下仍然保持正常工作。视音频输入输出模块和冗余电源均支持热插拔，保证业务不中断。

### 更为经济和高效

Omneon MediaDeck最高支持6通道标清输入输出，每通道可达50 Mbps，或者最多4通道高清输入输出，每通道可达100 Mbps。均支持基于IP的文件传输。通过MediaDeck的完整集成系统，Omneon为专业级的多通道播出服务器产品设立了全新的“每通道价格”标准。

### 兼容性

Omneon MediaDeck 具有与Spectrum视频服务器同样的内部结构和可靠性能。因此，它拥有与Spectrum系统完全一样的兼容性支持，包括第三方自动播控软件、非编、归档系统、Omneon媒体工具和其他。

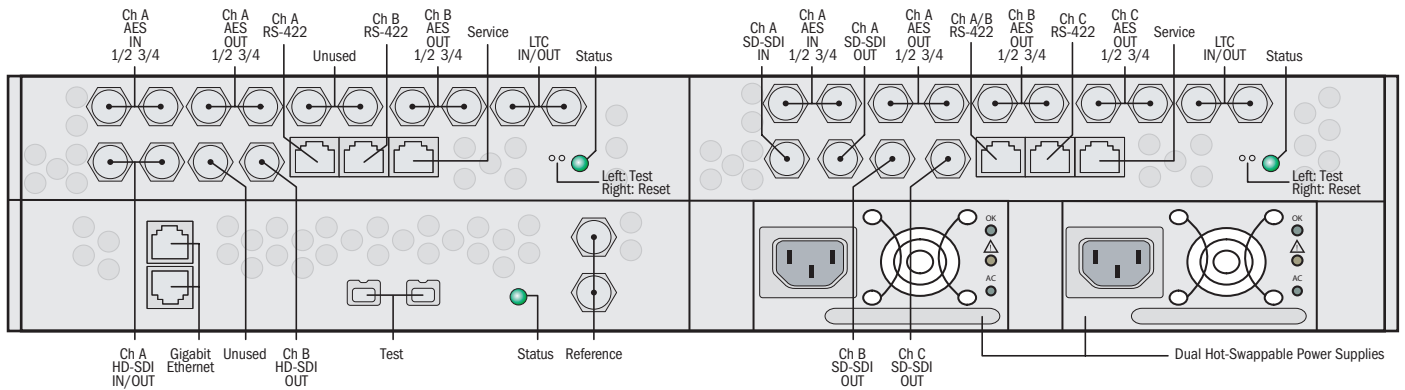
Omneon MediaDeck千兆以太网接口提供标准的高速文件异步传输，并支持FTP，SMB和AFP等协议，提供简单标准的文件传输技术。

### 多格式支持

Omneon MediaDeck 提供两个各自独立的视音频编解码接口槽位。Omneon MediaDeck编解码提供3通道标清板卡和双通道高清板卡。系统具有很高灵活性，可以支持任何形式编解码板卡混用，包括在一个MediaDeck机箱中同时使用高清和标清板卡一同工作。

## 产品概况

### Omneon MediaDeck 配置双输入输出板卡



### Omneon MediaDeck 特性说明

模块	特性
MediaDeck 系统核心	<p>网络 两个千兆以太网端口，其中文件通信端口通过FTP，SAMBA及AFP协议用于MediaDeck文件的输入和输出。控制端口采用基于RPC的从OmneonSystemManager或API控制器进行读取控制。</p> <p>电源 双冗余热插拔电源：带有MediaDeck视频输入/输出模块，功率约为500瓦，电压100-240V，频率50-60Hz。</p> <p>处理器 双处理器可以同步处理IP和实时视频调用。</p>
存储	<p>使用500GB的硬盘驱动器，可提供3TB的存储空间。使用1TB的硬盘驱动器，可提供6TB的存储空间。</p> <p>双奇偶校验的RAID磁盘阵列，即使两个硬盘同时突发故障，仍可确保系统继续工作。</p> <p>硬盘为热插拔式，确保维护的同时可以继续操作。</p>
高清输入/输出模块	<p>带有高清MediaDeck模块可支持高标清格式。</p> <p>每一个MediaDeck可最多支持为2个高标清MediaDeck模块</p> <p>每一个可提供：</p> <ul style="list-style-type: none"> <li>· 2个视频通道，均可以进行编码或者解码，各通道独立，支持高清或者标清， SMPTE 292M/259M，</li> <li>· 16个嵌入音频通道，或多达4个通道的分离（AES与EBU）音频</li> <li>· 可在不同的操作点进行MPEG-2格式编码： <ul style="list-style-type: none"> <li>- 长GOP格式，可达85Mb/s</li> <li>- 全I帧可达100 Mb/s</li> <li>- 用户可选的MXF OP1a、OP1b或者QuickTime(自定义或参考)打包方式</li> </ul> </li> </ul> <p>此模块也有一个价格稍低的只支持标清编解码的版本，可以现场升级为上述高标清兼容模块。</p> <p>MediaDeck模块为热插拔式，无需中断服务器上的其它操作即可更换</p>
标清输入/输出模块	<p>带有标清MediaDeck模块可支持标清格式。</p> <p>每一个MediaDeck可最多支持为2个标清MediaDeck模块</p> <ul style="list-style-type: none"> <li>· 三个视频通道：两个用于解码播出，一个用于解码或者编码。每一个视频通道支持</li> <li>· 16个通道的嵌入音频，或4通道(2对AES)的分离(AES与EBU)音频。</li> <li>· 编解码的视频格式如下： <ul style="list-style-type: none"> <li>- DV</li> <li>- DVCPro25及50</li> <li>- 3Mbps到50Mbps的MPEG-2</li> <li>- 30Mbps, 40Mbps和50Mbps的IMX编码</li> <li>- DV及MPEG-2素材混播播放无需转码</li> </ul> </li> </ul> <p>MediaDeck模块为热插拔式,无需中断服务器上的其它操作即可更换</p>



www.omneon.com

#### 美国总部:

1237 E. Arques Avenue  
Sunnyvale, CA 94085  
ph +1 866.861.5690  
ph +1 408.585.5000  
fx +1 408.585.5099

#### 香港:

1801, 3 Lockhart Road  
Wanchai, Hong Kong  
ph +852.2866.6216  
fx +852.2866.6201

#### 中国:

411, Tower B,  
Grand Pacific 8A Guang hua Road  
Chao Yang Dist,  
Beijing, China, 100026  
ph +8610.5811.1965  
fx +8610.4811.1951

#### 亚洲/太平洋地区:

20 Loyang Crescent  
Singapore 508984  
ph +65.6548.0500  
fx +65.6548.0504