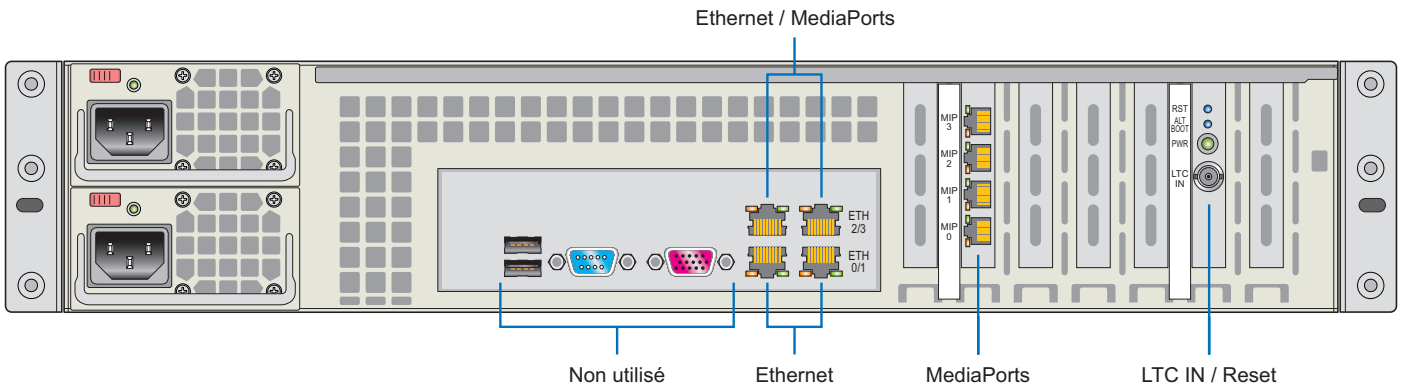


# Spectrum MediaCenter



Vista posterior do Spectrum MediaCenter

## Spectrum MediaCenter

O Spectrum MediaCenter combina as funções de servidor de vídeo e armazenamento numa só unidade compacta com 2RU's. Ideal para aplicações com um baixo número de canais (de 4 a 12) o sistema disponibiliza o file system e a gestão necessários para as actividades de ingest e playout.

O MediaCenter tem um máximo de 600MB/s de largura de banda para vídeo em tempo real, utilizando até seis unidades Spectrum MediaPort das séries 7000 e 5000, que disponibilizam os interfaces vídeo/áudio, assim como a codificação e decodificação para gravação e reprodução. Esta abordagem modular permite-lhe configurar um sistema que responda às suas necessidades actuais mantendo capacidade para futura expansão.

Os clientes acedem ao sistema através de até 4 ligações gigabit Ethernet (GbE) e tem acesso a serviços FTP, CIFS e AFP. A combinação destes três serviços disponibiliza uma largura de banda de rede de até 225MB/s (variável em função da actividade simultânea de gravação/reprodução).

O sistema tem um capacidade de armazenamento útil de 8 ou 16TB (aproximadamente 300 ou 600 horas a 50MB/s) utilizando discos certificados de 1 ou 2TB protegidos com a robusta tecnologia Spectrum RAID 6 (dupla-paridade) que garantem uma segurança a toda a prova.

As aplicações acedem ao sistema utilizando a mesma API comum a toda a família Spectrum, protegendo o seu investimento e assegurando compatibilidade independentemente da plataforma. As funções de gestão são asseguradas pela familiar consola do SystemManager, simplificando a configuração e monitorização do sistema.

## ■ ESPECIFICAÇÕES DO PRODUTO

### Especificações do Spectrum MediaCenter

Parameter	Specification	Detail
<b>Video Channels</b>	12 at 50 Mbps 6 at 100 Mbps	Maximum 600 Mbps total video play/record bandwidth available.
<b>MediaPorts</b>	Maximum 6 total, Ethernet connected	Supports MediaPort 7000 and 5000 series. No support for IEEE-1394 products.
<b>Storage</b>	12 E-SATA HDD 1 or 2 TB each	8 to 16 TB usable in two 4+2 RAID sets; 300-600 hours at 50 Mbps
<b>Network</b>	2 to 4 GbE ports	2 dedicated network ports; 2 additional ports configurable for network or MediaPort operation
<b>Network Throughput</b>	Maximum 200 Mbps (600 Mbps video) Maximum 225 Mbps (400 Mbps video)	Varies with total video channel bitrate
<b>Reference</b>	Per MediaPort	MediaCenter can support multiple timing standards on a single system. Reference is handled by the MediaPorts independently.
<b>Environmental</b>	Temperature Humidity	+5C to +40C 10% to 85% non-condensing
<b>Safety</b>	UL 60950-1 2 <sup>nd</sup> Edition CSA C22.2	Information Technology Equipment - Safety - Part 1: General Requirements
<b>EMC</b>	FCC 15 Class A VCCI Class A CISPR 22 Class A CNS 13438 Class A ICES-003 Class A EN 55022 Class A KN22 Class A	US Japan Australia, New Zealand, EU Taiwan Canada EU Korea
<b>Dimensions</b>	W: 44.4 cm (17.5 in.) H: 8.8 cm (3.5 in.) D: 68.6 cm (27 in.) 71.1 cm (28 in.)	Chassis only, inside rack 2 RU Bezel front to chassis rear Bezel front to rear of back connectors
<b>Weight</b>	26.3 kg (58 lb)	Chassis with 12 disk drives
<b>Power</b>	100-240 V, 50-60 Hz 360W Maximum	Dual redundant hot-swappable power supplies

### Acessórios Incluídos

Quantity	Description	Notes
2	Power cord	
1	Rack Mount Hardware Kit	673.1 mm to 924.6 mm (26.5" to 36.4")

### Kits de sobresselentes

Part Number	Description
<b>SP-0098-001</b>	MediaCenter 1 TB HDD Spare
<b>SP-0099-001</b>	MediaCenter 2 TB HDD Spare
<b>SP-0097-001</b>	Rack Mount Hardware Kit, 482.6 mm to 675.6 mm (19" to 26.6")
<b>SP-0100-001</b>	MediaCenter Front Bezel
<b>SP-0101-001</b>	MediaCenter Power Supply Module



**U.S. Headquarters:**  
4300 North First Street  
San Jose, CA 95134  
ph +1 800.788.1330  
ph +1 408.542.2500  
fx +1 408.542.2511

**Harmonic UK Limited:**  
1Q Farnborough Ground Floor,  
250 Fowler Avenue Farnborough,  
Hampshire GU14 7JP England  
ph +44 1252.555.400  
fx +44 1252.377.171

**Hong Kong:**  
Level 23, Office Tower  
Langham Place, 8 Argyle Street, Mongkok  
Kowloon Hong Kong  
Tel: +852 3713 9300  
Fax: +852 3010 9840

© 2011 Harmonic Inc. Reservados todos los derechos. Harmonic, el logotipo de Harmonic, Omneon y el logotipo de Omneon son marcas comerciales, marcas registradas o marcas de servicio de Harmonic Inc. en los Estados Unidos y en otros países. Los nombres de otras empresas, productos y servicios mencionados en este documento pueden ser marcas comerciales o marcas de servicio de sus respectivos titulares. Todas las funciones y especificaciones de las aplicaciones y de los productos están sujetas a cambios a la entera discreción de Harmonic, en cualquier momento y sin previo aviso.  
07.26.11