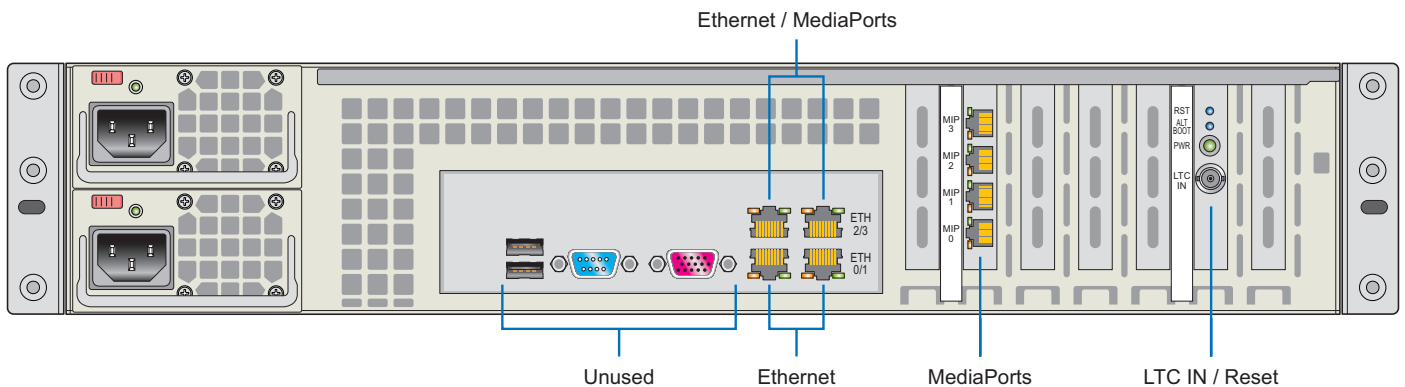


Spectrum MediaCenter



Spectrum MediaCenter, вид сзади

Spectrum MediaCenter

В MediaCenter функции видеосервера и системы хранения данных объединены в компактном корпусе форм-фактора 2RU. MediaCenter является идеальным решением для систем с ограниченным количеством каналов ввода/вывода (от 4 до 12), предоставляет доступ к файловой системе и интерфейсы управления для решения задач захвата и воспроизведения видеоконтента.

MediaCenter обеспечивает до 600 Мбит/с пропускной способности для операций ввода/вывода в реальном времени и подключение до 6 медиапортов 5000 и 7000 серии, которые имеют аудио/видео интерфейсы и энкодеры/декодеры для операций записи и воспроизведения. Такой модульный подход позволяет пользователю сконфигурировать систему, удовлетворяющую его текущим требованиям, предоставляя при этом возможность расширения в будущем.

Клиенты имеют доступ к системе через четыре 1 Гигабит Ethernet соединения по протоколам FTP, CIFS и AFP. Суммарная пропускная способность по IP интерфейсам может достигать 225 Мегабайт/с (зависит от текущей загрузки сервера по операциям записи/воспроизведения).

MediaCenter обеспечивает ёмкость системы хранения данных 8 или 16 Терабайт (примерно 300 или 600 часов видеоматериала с битрейтом 50 Мбит/с). Используются диски промышленного класса ёмкостью в 1 или 2 Терабайта, собранные в массив Spectrum RAID-6 с двойной чётностью, что обеспечивает высоконадёжное хранения данных.

Приложения получают доступ к системе с помощью того же интерфейса API, который используется во всей линейке продуктов Spectrum. Это обеспечивает защиту Ваших инвестиций, гарантируя совместимость продуктов, независимо от платформы. Функции управления осуществляются с помощью уже знакомой консоли SystemManager, что существенно упрощает конфигурирование и мониторинг системы.

■ СПЕЦИФИКАЦИЯ ПРОДУКТА

Spectrum MediaCenter. Спецификация.

Параметр	Спецификация	Примечания
Видеоканалы	12 при 50 Мбит/с 6 при 100 Мбит/с	До 600 Мбит/с общей максимальной пропускной способности для процессов записи/воспроизведения видео
MediaPorts	Максимум 6 соединений по Ethernet интерфейсу	Поддерживаются порты MediaPort 7000 и 5000 серий. Не поддерживаются продукты с интерфейсом IEEE-1394.
Система хранения данных	12 SATA HDD 1 или 2 TB каждый	8 или 16 TB полезной ёмкости, конфигурация из 2-х RAID-массивов 4+2; 300-600 часов видео при 50 Мбит/с
Сетевые интерфейсы	от 2 до 4 GbE портов	2 выделенных сетевых порта; 2 дополнительных порта, настраиваемых для работы в сети или для соединения с MediaPort
Пропускная способность сети	Максимально 200 МБайт/с (600 Мбит/с для видео) максимально 225 МБайт/с 400 Мбит/с для видео)	Зависит от общей пропускной способности процессов записи/воспроизведения видео
Синхронизирующие сигналы	На каждый MediaPort	MediaCenter может поддерживать несколько сигналов синхронизации внутри одной системы. Сигналы синхронизации обрабатываются независимо
Допустимые условия эксплуатации	Диапазон рабочих температур Влажность	+5C ... +40C 10% до 85% при условии отсутствия конденсата
Безопасность	UL 60950-1 (Второе Издание) CSA C22.2	Оборудование для информационных технологий - Безопасность Часть 1: Общие требования
Соответствие стандартам EMC	FCC 15 Class A VCCI Class A CISPR 22 Class A CNS 13438 Class A ICES-003 Class A EN 55022 Class A KN22 Class A	США Япония Австралия, Новая Зеландия, Европейский Союз Тайвань Канада Европейский Союз Корея
Размеры	Ширина: 44.4 см (17.5 in.) Высота: 8.8 см (3.5 in.) Глубина: 68.6 см (27 in.) 71.1 см (28 in.)	Только корпус, при монтаже в стойку 2 RU От передней стенки корпуса до задней панели От передней стенки корпуса до конца BNC разъемов
Вес	26.3 кг (58 lb)	Корпус с 12 дисками
Электропитание	100-240 V, 50-60 Гц 360Вт максимум	Два резервных блока питания с функцией «горячей замены»

Acessórios Incluídos

Количество	Описание	Подробности
2	Кабель питания	
1	Комплект для монтажа в стойку	От 673.1 мм до 924.6 мм (от 26.5" до 36.4")

Kits de sobresselentes

Номер детали	Описание
SP-0098-001	Запасной жёсткий диск 1 TB для MediaCenter
SP-0099-001	Запасной жёсткий диск 2 TB для MediaCenter
SP-0097-001	Комплект для монтажа в стойку, от 482.6 мм до 675.6 мм (от 19" до 26.6")
SP-0100-001	Передняя панель MediaCenter
SP-0101-001	Блок питания MediaCenter



США Головной офис:
4300 North First Street
San Jose, CA 95134
ph +1 800.788.1330
ph +1 408.542.2500
fx +1 408.542.2511

**Harmonic Limited,
Великобритания:**
1Q Farnborough Ground Floor,
250 Fowler Avenue Farnborough,
Hampshire GU14 7JP England
ph +44 1252.555.400
fx +44 1252.377.171

Россия:
121099 Москва,
Смоленская площадь 3,
Смоленский Пассаж,
Бизнес-Центр "Регус",
офис 658
ph +7 495 937 8407
fx +7 495 937 8290