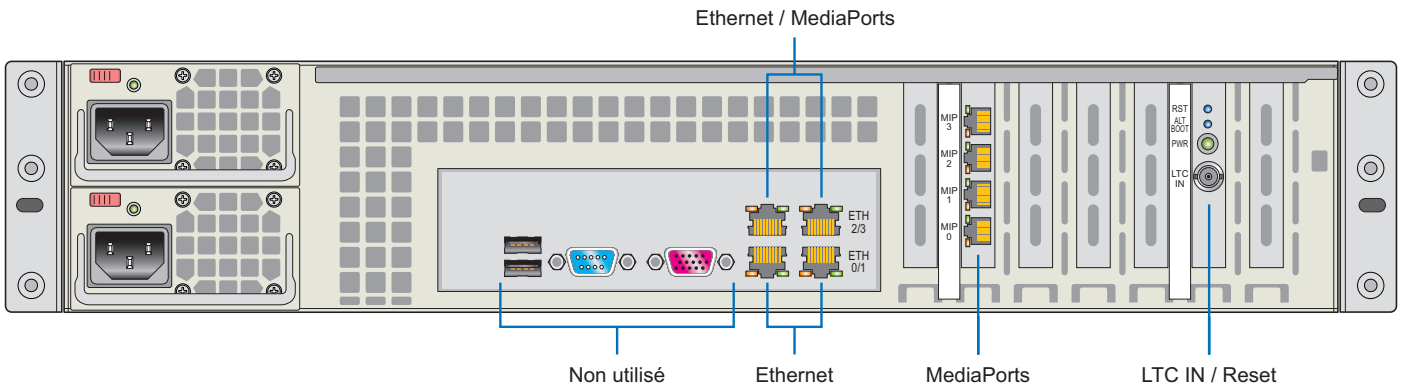


# Spectrum MediaCenter



*Spectrum MediaCenter Rear View*

## Spectrum MediaCenter

El Spectrum MediaCenter combina servidor de medios y funciones de almacenamiento en un único y compacto armario de rack 2RU. Ideal para moderar (4 a 12) las aplicaciones de muchos canales, el sistema proporciona el sistema de archivos y gestión de la comunicación de ingesta de vídeo y audio y emisión de las actividades.

El MediaCenter admite un máximo de 600 Mbps de ancho de banda de vídeo en tiempo real con hasta seis Spectrum MediaPort externamente conectados y los productos de la serie 7000 y 5000, que proporciona interfaces de vídeo / audio, así como la codificación y decodificación para reproducción y grabación. Este enfoque modular permite configurar los sistemas para satisfacer sus necesidades actuales, al tiempo que permite la expansión futura.

Los clientes acceden al sistema a través de hasta 4 gigabytes Ethernet (GbE) de conexiones, y tienen acceso a FTP, CIFS, y servicios AFP. En su combinación, estos servicios ofrecen un rendimiento de red de hasta 225 Mbps (varía con juego en tiempo real / actividad de registro).

El sistema proporciona 8 o 16 TB de almacenamiento utilizable (aproximadamente 300 a 600 horas a 50 Mbps) con el estado de la técnica de 1 o 2 TB unidades protegidas con la robusta tecnología del Spectrum RAID 6 (de doble paridad), ofreciendo una sólida confiabilidad.

Las aplicaciones acceden al sistema utilizando la misma API que se proporciona en todos los productos de la familia del Spectrum, protegiendo así su inversión y asegurando la compatibilidad, no importa cuál sea la plataforma. Las funciones de gestión se ofrecen a través de la familiar consola SystemManager, simplificando la configuración y monitorización del sistema.

## ■ ESPECIFICACIÓN DEL PRODUCTO

### Especificaciones de Spectrum MediaCenter

Paramètre	Spécification	Détails
<b>Canales de vídeo</b>	12 a 50 Mbps, 6 a 100 Mbps	Ancho de banda de reproducción/grabación de vídeo total máximo disponible de 600 Mbps.
<b>MediaPorts</b>	6 en total como máximo, conectados a Ethernet	Admite MediaPort series 7000 y 5000. No admite productos IEEE-1394.
<b>Almacenamiento</b>	12 unidades de disco duro E-SATA de 1 ó 2 TB cada una	De 8 a 16 TB útiles en dos juegos 4+2 RAID; 300-600 horas a 50 Mbps
<b>Red</b>	De 2 a 4 puertos GbE	2 puertos de red dedicados; 2 puertos adicionales configurables para la red o para el funcionamiento de MediaPort
<b>Caudal de procesamiento de la red</b>	200 Mbps como máximo (600 Mbps de vídeo) 225 Mbps como máximo (400 Mbps de vídeo)	Varía con la velocidad de bit de canal de vídeo total
<b>Referencia</b>	Según MediaPort	MediaCenter puede admitir varios estándares de tiempo en un mismo sistema. La referencia se maneja en los MediaPort de forma independiente.
<b>Características ambientales</b>	Temperatura Humedad	De +5 a +40 °C, del 10% al 85% sin condensación
<b>Seguridad</b>	UL 60950-1 2nd Edition CSA C22.2	Equipo de tecnología de la información - Seguridad - Sección 1: Requisitos generales
<b>EMC</b>	FCC 15 Clase A VCCI Clase A CISPR 22 Clase A CNS 13438 Clase A ICES-003 Clase A EN 55022 Clase A KN22 Clase A	EE. UU., Japón, Australia, Nueva Zelanda, UE, Taiwán, Canadá, UE, Corea
<b>Dimensiones</b>	Ancho: 44,4 cm Alto: 8,8 cm Largo: 68,6 cm, 71,1 cm	Sólo chasis, dentro del bastidor 2 RU, parte frontal del bisel a la parte trasera del chasis, parte frontal del bisel a parte trasera de los conectores posteriores
<b>Peso</b>	26,3 kg	Chasis con 12 unidades de disco
<b>Alimentación</b>	100-240 V, 50-60 Hz 360 W como máximo	Fuentes de alimentación dobles redundantes intercambiables en caliente

### Accesorios incluidos

Quantité	Description	Notes
<b>2</b>	Cable de alimentación	
<b>1</b>	Kit de herramientas de montaje en bastidor	De 673,1 a 924,6 mm

### Juegos de repuesto

Part Number	Description
<b>SP-0098-001</b>	Unidad de disco duro de repuesto MediaCenter de 1 TB
<b>SP-0099-001</b>	Unidad de disco duro de repuesto MediaCenter de 2 TB
<b>SP-0097-001</b>	Kit de herramientas para montaje en bastidor, de 482,6 a 675,6 mm
<b>SP-0100-001</b>	Bisel frontal de MediaCenter
<b>SP-0101-001</b>	Módulo de fuente de alimentación de MediaCenter



**U.S. Headquarters:**  
4300 North First Street  
San Jose, CA 95134  
ph +1 800.788.1330  
ph +1 408.542.2500  
fx +1 408.542.2511

**Harmonic UK Limited:**  
1Q Farnborough Ground Floor,  
250 Fowler Avenue Farnborough,  
Hampshire GU14 7JP England  
ph +44 1252.555.400  
fx +44 1252.377.171

**Hong Kong:**  
Level 23, Office Tower  
Langham Place,  
8 Argyle Street, Mongkok  
Kowloon Hong Kong  
Tel: +852 3713 9300  
Fax: +852 3010 9840