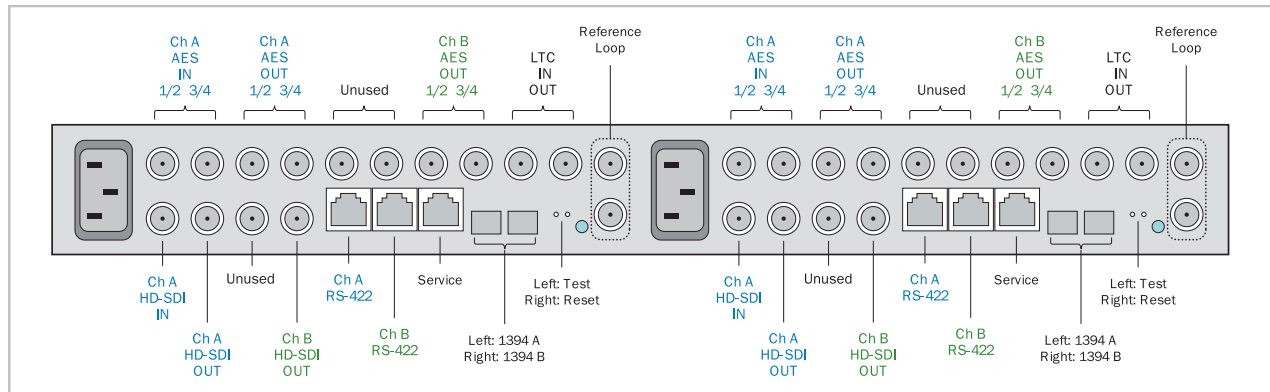
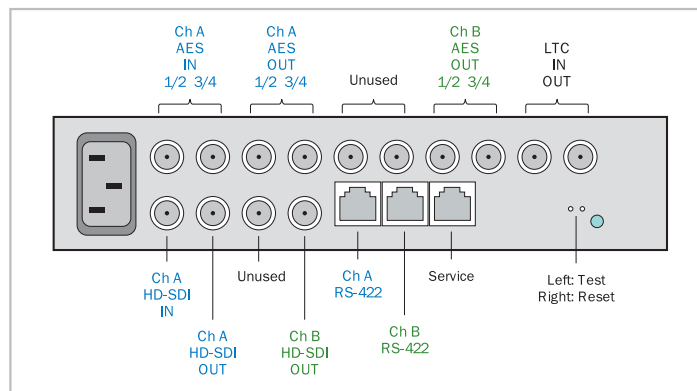


5300 系列MPEG-2高清模块MediaPort MIP-5301, MIP-5302, and MDM-5301



MIP-5302 后背板



MDM-5301 后背板

Omneon 5300系列高清MPEG-2模块MediaPorts提供高清视频和数字音频的录制和播放功能，使用MPEG-2编码规范，将编码压缩后的视音频文件存储于Omneon Spectrum视频服务器和Omneon MediaDeck服务器中。MIP-5301 和 MIP-5302 拥有各自独立的机箱，由外部连线接入Spectrum服务器系统中。MDM 5301可以直接插入MediaDeck背板中，使用MediaDeck背板提供的电源、同步信号和数据接口。

5300 系列模块MediaPorts特性说明如下。如无特殊说明，以下特性适用于所有本系列模块。

- 1个 (MIP-5301和 MDM-5301) 或者2个 (MIP-5302) 高清SDI 视频输入/输出通道, 1个 (MIP-5301 和 MDM-5301) 或者2个 (MIP-5302) 高清SDI视频输出通道, 适应 SMPTE 292M
- 每视频通道最高支持16通道嵌入式音频或者4通道分离音频 (AES/EBU)
- 模块支持“热插拔”，可以在线状态下进行扩展或者更换，不影响服务器正常运行
- 视频编码：MPEG-2 Long GOP 方式 18-85 Mb/s可调, 或者 MPEG-2 I-frame 方式 50-100 Mb/s(可选)
- 支持1920x1080i @ 25 和 29.97 Hz, 支持 1280x720p @ 50 和 59.94 Hz (MPEG-2 MP@HL 和 422P@HL)
- 1080i下水平采样率支持1920 或者 1440. 720p下支持修正水平采样率1280. (注意水平采样率与1080i对应画面宽度无关，1920像素宽度画面的水平采样率可以是1440)
- 色度采样4:2:0 或者 4:2:2可选, 适用于任何码率
- 文件封装格式MXF OP1a (self-contained essence), MXF OP1b, QuickTime 可选
- 支持适应SMPTE 272M 的SDI嵌入式音频
- 对于预先编码的音频支持直通 (数据模式), 例如: AC-3 和 Dolby™ E

每视频通道支持背板2对 (4通道) AES/EBU BNC分离音频接口, 或者嵌入式音频 (16通道)。5300系列支持适应SMPTE 272M 的SDI嵌入式音频, 不需要外部加嵌或者解嵌设备。

5300 系列高清 MPEG-2 模块MediaPort 规格

参数	规格	细节
视频	SMPTE 292M , ITU-R BT.601	75 Ohm BNC (5301: 1 HD-SDI 输入/输出 加1个 SD SDI 输出通道; 5302: 2 HD SDI 输入/输出, 加2个 HD SDI 输出通道)
音频	AES/EBU, 24 bits 采样 @ 48 Khz 支持预编码音频	4 通道 (2 对AES), 或者嵌入式音频, SMPTE 272M AC. 75 Ohm BNC 接口 AC-3 和 Dolby E直通 (数据模式)
编码	视频: MPEG-2 Long GOP 18-85 Mb/s可调MPEG-2 I-frame 50-100 Mb/s 色度采样: 4:2:0 或者 4:2:2可选, 适用于任何码率 音频: PCM无压缩, 24-bit, 48 KHz	MPEG-2 MP@HL, 422P@HL
视频格式	1920 x 1080i @ 25和29.97 fps 1440 x 1080i @ 25 和29.97fps 1280 x 720p @ 50 和 59.94fps)	全光栅水平采样 3/4光栅水平采样 图象顺序扫描
控制	VDSP 和 BVW 协议 Omneon Player API	RS-422 接口; RJ-45 接口, RJ-45转 DB-9 转换接口 通过以太网, 使用软件控制5300系列模块
服务器接口	IEEE 1394b	(MIP-530x) 通过外部IEEE1394接线接入MediaDirector (MDM-5301) 通过背板接口插入MediaDeck
辅助数据	MPEG-2: SMPTE 328M SMPTE 334 , EIA-608	时码, Dolby元数据, 日语字幕, 用户自定义 HD-SDI 隐藏式字幕 (CC字幕)
时码	LTC SMPTE 328M	75-ohm BNC 接口 由 MPEG 用户数据提供
同步信号	黑场同步	(MIP-530x) REF LOOP接口 (MDM-5301) 由MediaDeck上的 REF LOOP 接口提供
环境	工作温度 湿度	+10C 到 +35C 10% ~ 80% 无冷凝
安全	USL/CNL	UL 670950-1, 第一版 CSA C22.2 No. 60950-1-03, 第一版 IEC 60950-1 (2001) 第一版
EMC	FCC Part 15, ICES-003 ICES-003 电磁兼容性指示 (89/336/EEC) 包括修正 CISPR 22	数字设备Class A, 美国 数字设备Class A, 加拿大 EN55022:1998, EN55024:1998 IT设备发光发热 IT设备防辐射性 Class A
尺寸	MIP-530x: 宽: 44.4 cm (17.5 英寸) 高: 4.4 cm (1.75 英寸) 长: 64.6 cm (25.43 英寸) 65.4 cm (25.75 英寸) 66.5 cm (26.18 英寸) MDM-5621: 插入 MediaDeck 扩展槽位	独立机箱, 可单独上架 1 RU 机箱前部到后部 机箱前部到 BNC接口 机箱最前端到BNC接口[最前端向外扩充[最大 1.1 cm (0.4375 英寸)]从机箱前边缘到机架耳朵
重量	MIP-5301: 5.4 kg (12.0 磅) MIP-5302: 6.4 kg (14.2 磅) MDM-5301: 1.1 kg (2.4 磅)	
供电	MIP-530x: 100-240V AC 45-63 Hz 120 W	(MIP-530x) 各自独立的IEC 标准双冗余电源接口。 (MDM-5301) 由MediaDeck供电。



www.omneon.com

美国总部:
965 Stewart Drive
Sunnyvale, CA 94085
ph +1 866.861.5690
ph +1 408.585.5000
fx +1 408.585.5099

香港:
1801, 3 Lockhart Road
Wanchai, Hong Kong
Tel: +852 2866 6216
Fax: +852 2866 6201

日本:
Ginza San-Chome Bldg. 8F
3-14-1 Ginza, Chuo-ku
Tokyo 104-0061 Japan
ph +81 03.5565.6735
fx +81 03.5565.6736

亚洲/太平洋地区:
20 Loyal Crescent
Singapore 508984
ph +65 6548.0500
fx +65 6548.0504

Omneon and Omneon logo is a registered trademark of Omneon, Inc. All other trademarks and registered trademarks are the property of the respective companies. Copyright ©2007 Omneon, Inc. All rights reserved. Printed in USA | November 2007. The information contained in this document is subject to change without notice or obligation.
SP_MediaPort5300_CN_071114